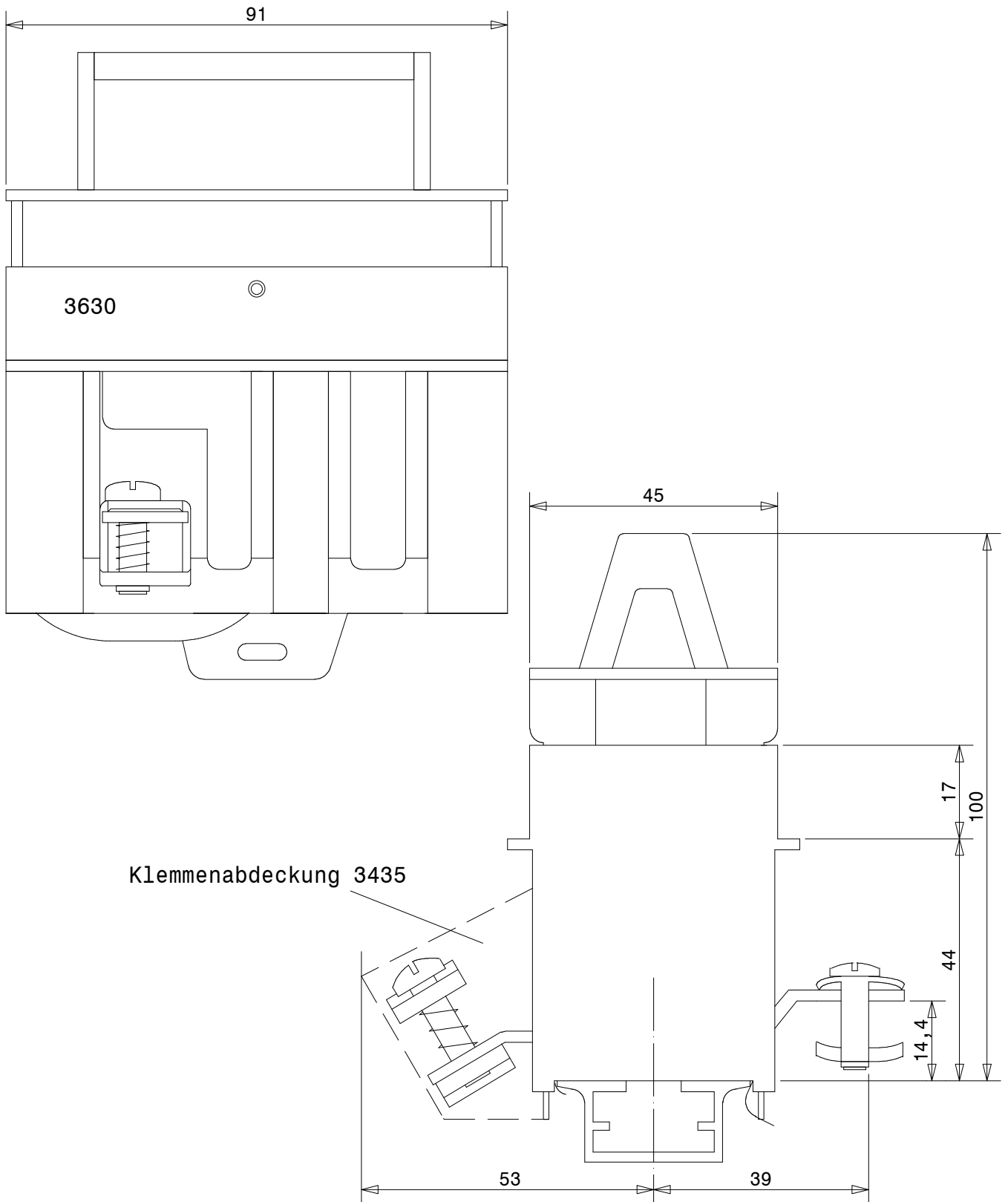
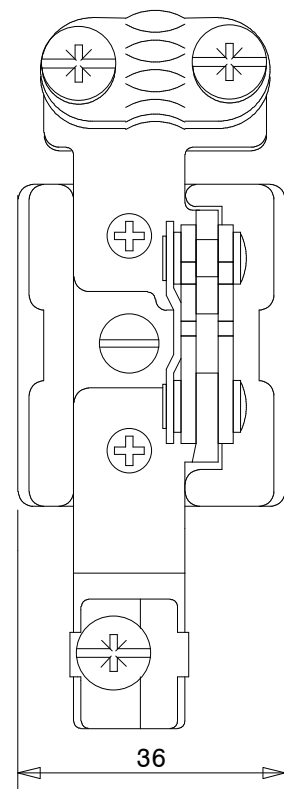
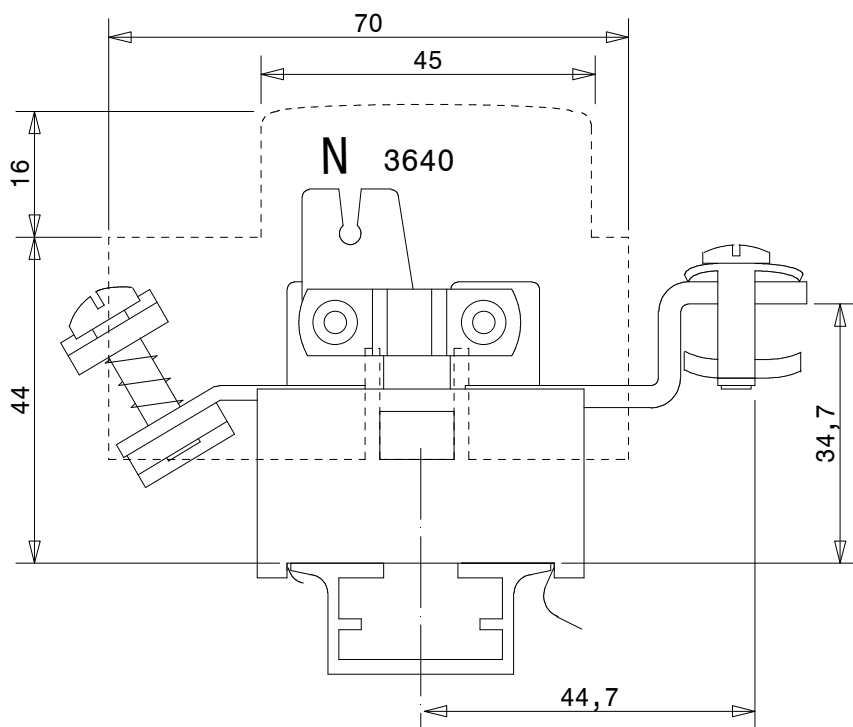


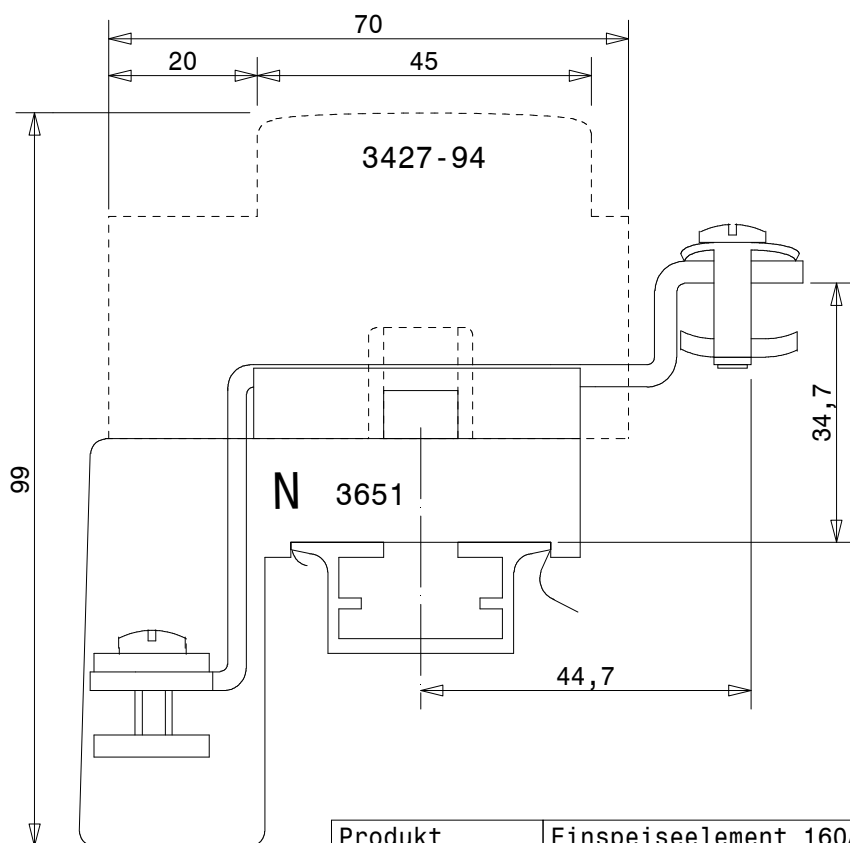
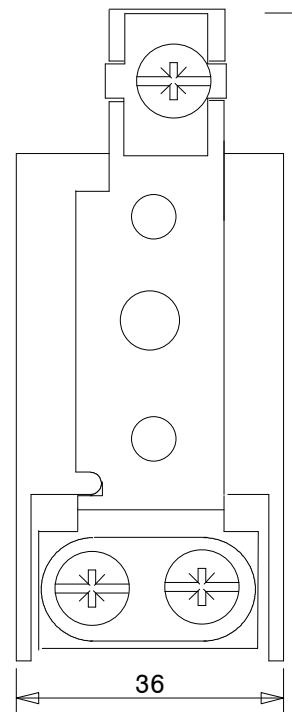
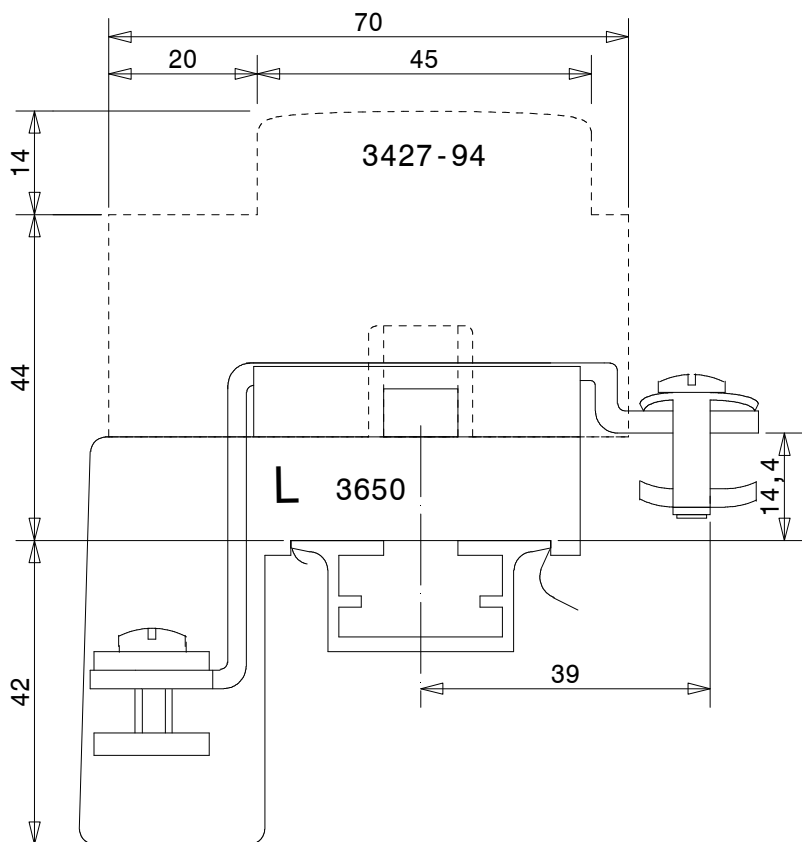
Produkt	Sicherheitselement Gr.II/III 1LN		
Artikel Nr.	3601		
Zeichnung Nr.	3601.001		
Datum	15.12.04	Massstab	1:1
Bemerkungen			



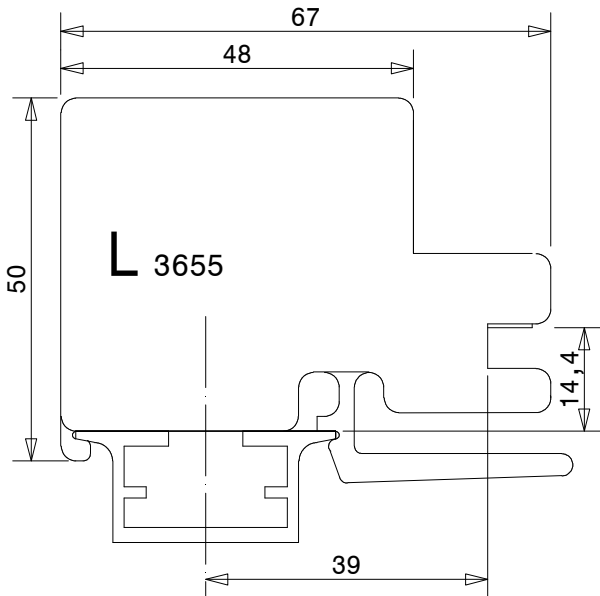
Produkt	NH00 Untersatz		
Artikel Nr.	3630		
Zeichnung Nr.	3630.001		
Datum	15.12.04	Massstab	1:1
Bemerkungen			



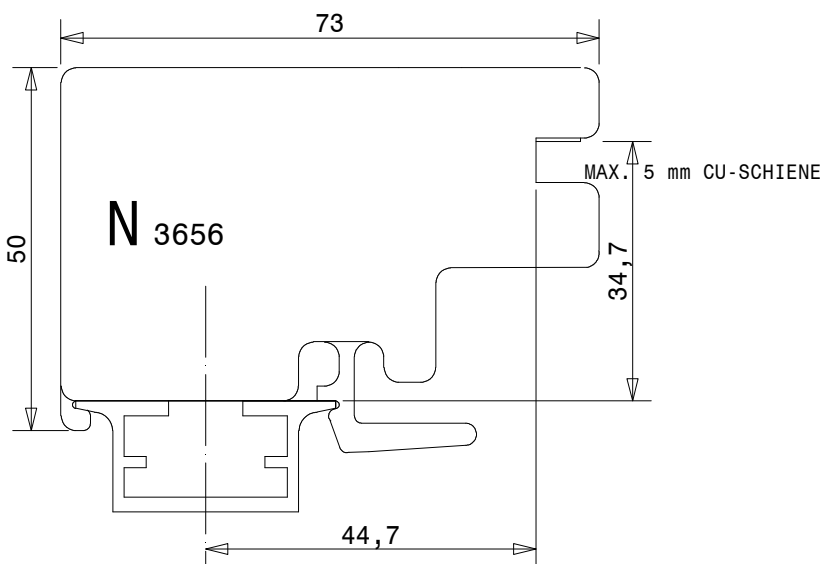
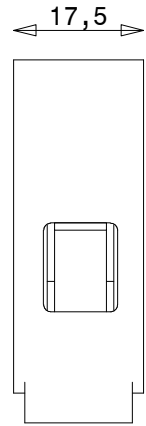
Produkt	Neutralleitertrenner 160A		
Artikel Nr.	3640		
Zeichnung Nr.	3640.001		
Datum	14.12.04	Massstab	1:1
Bemerkungen			



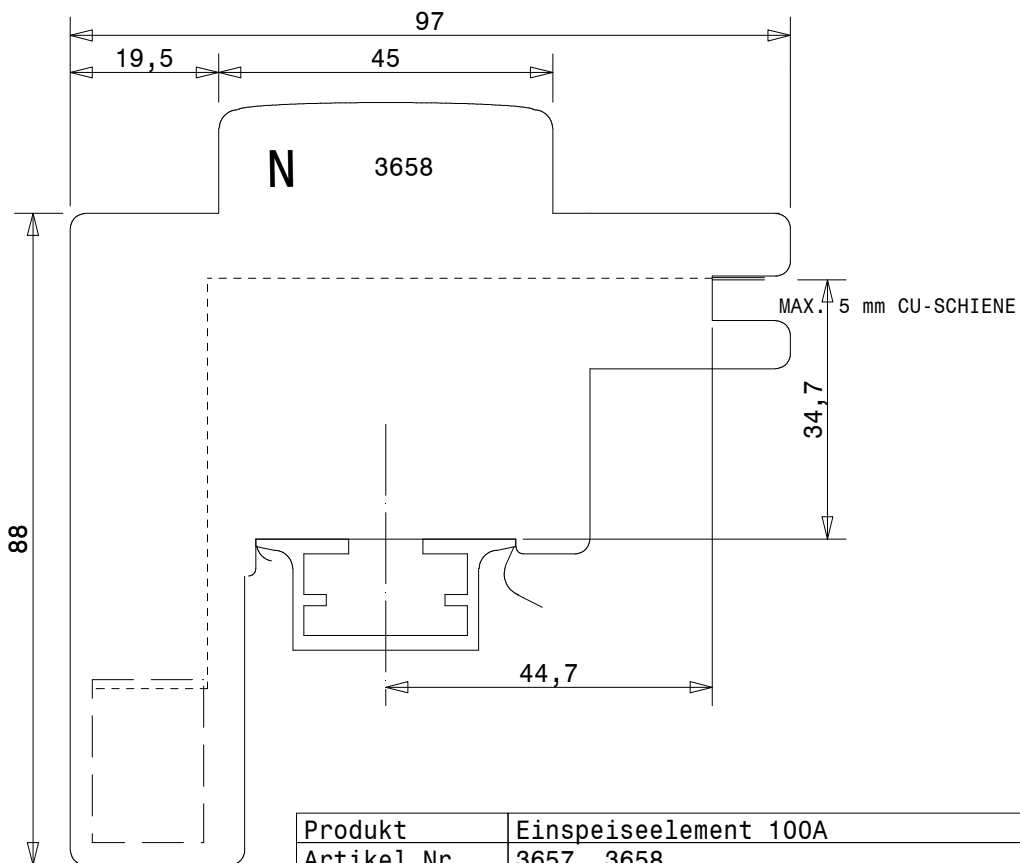
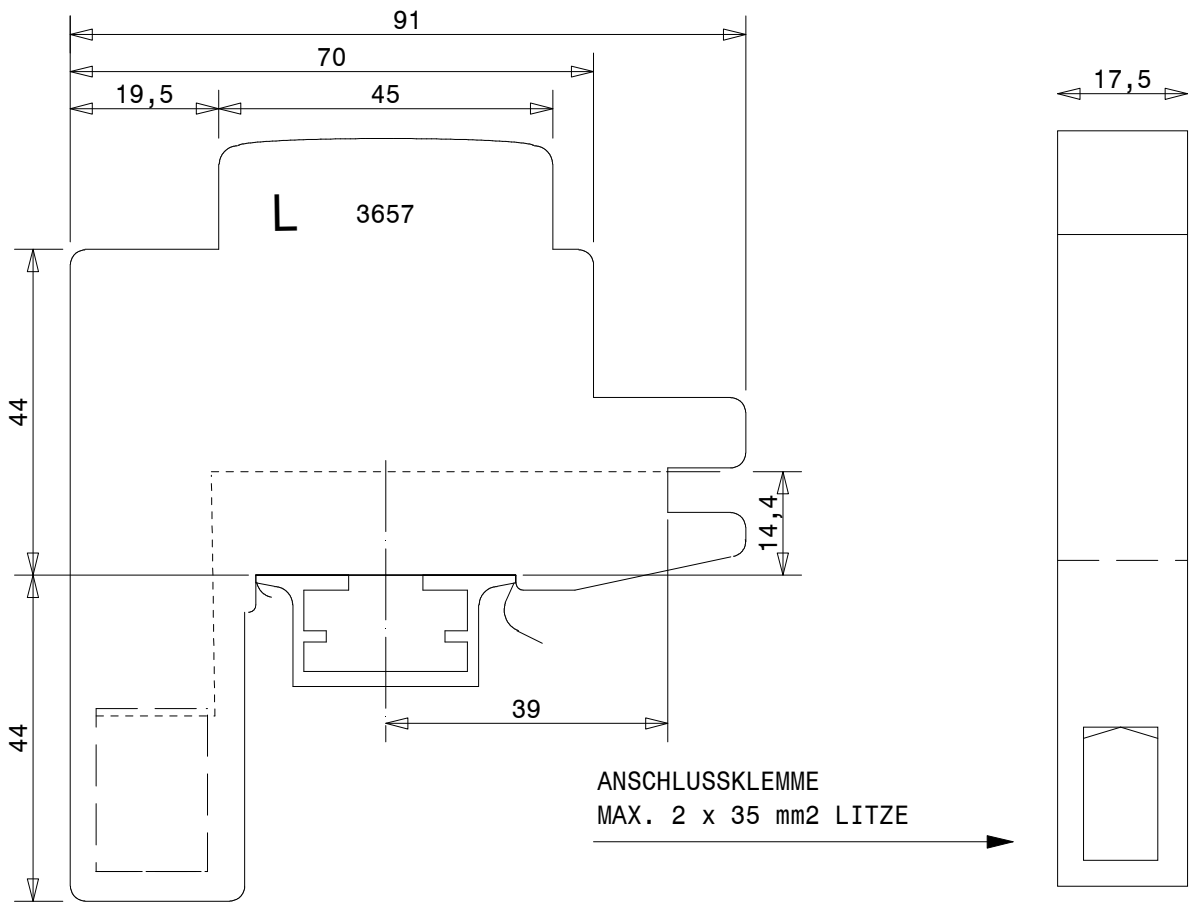
Produkt	Einspeiseelement 160A		
Artikel Nr.	3650, 3651		
Zeichnung Nr.	3650 51.001		
Datum	15.12.04	Massstab	1:1
Bemerkungen			



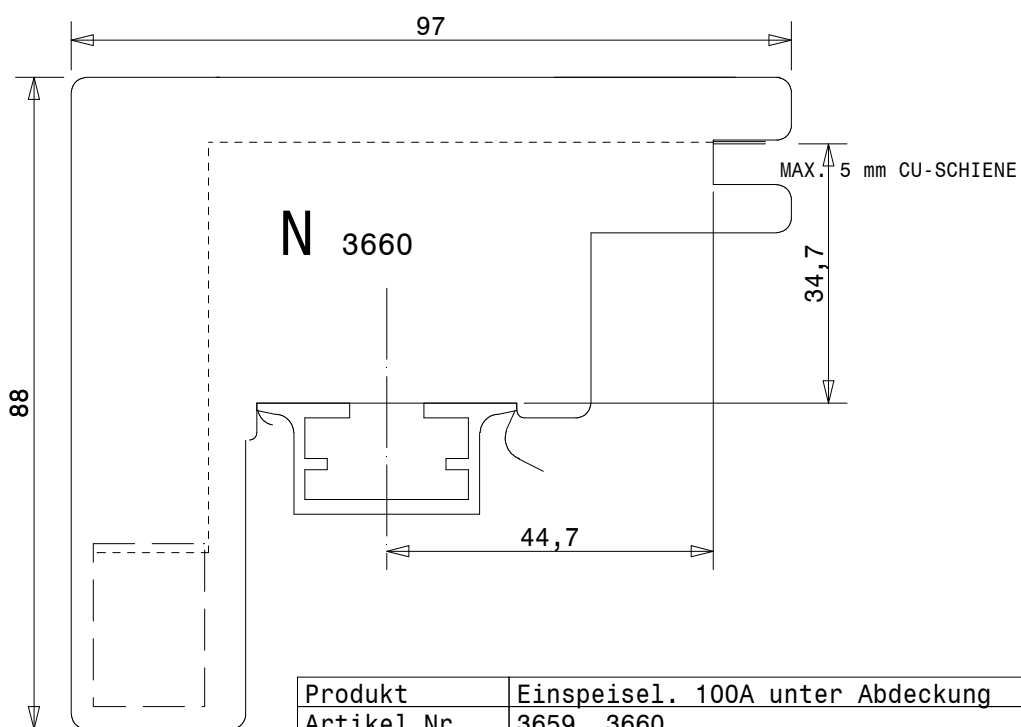
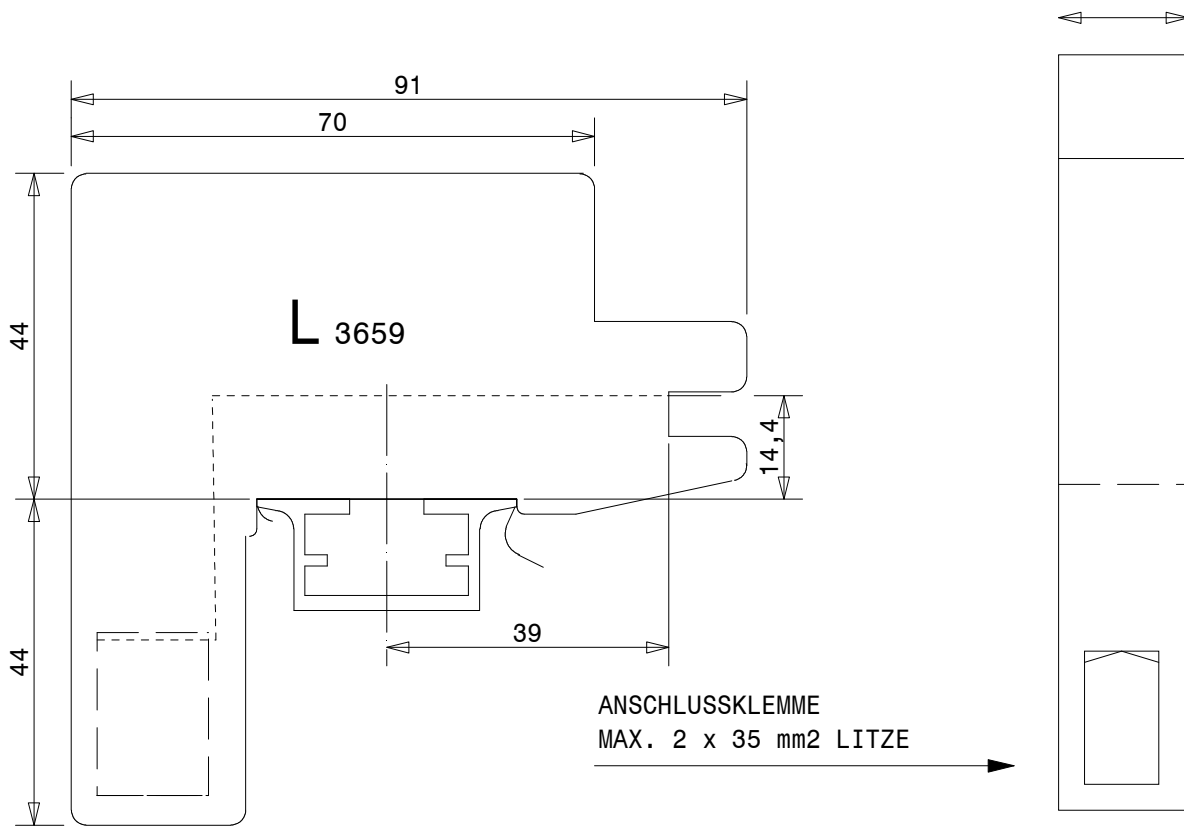
ANSCHLUSSKLEMME  
MAX. 16 mm<sup>2</sup> LITZE



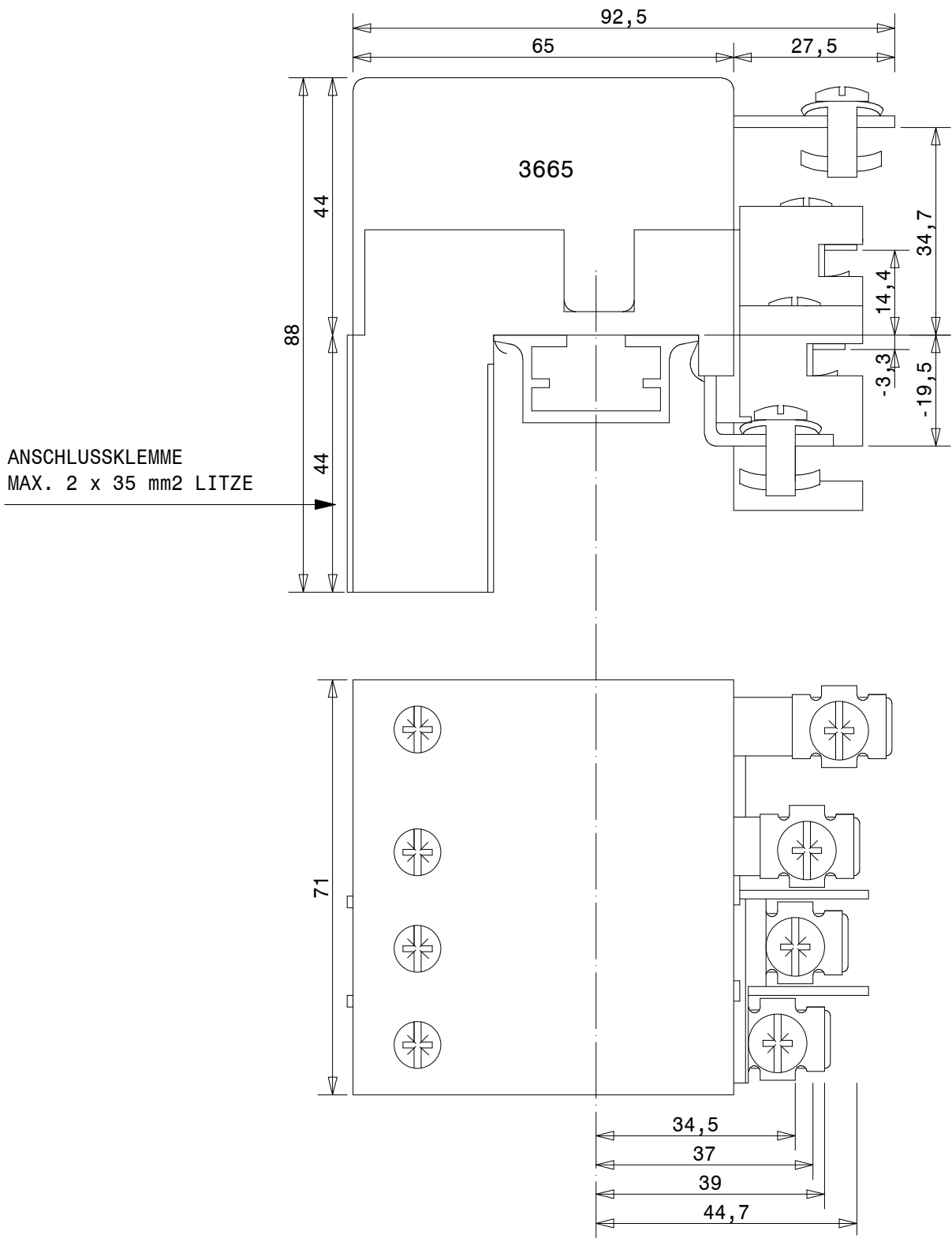
Produkt	Einspeisel. 63A unter Abdeckung		
Artikel Nr.	3655, 3656		
Zeichnung Nr.	3655 56.001		
Datum	15.12.04	Massstab	1:1
Bemerkungen			



Produkt	Einspeiseelement 100A		
Artikel Nr.	3657, 3658		
Zeichnung Nr.	3657 58.001		
Datum	15.12.04	Massstab	1:1
Bemerkungen			

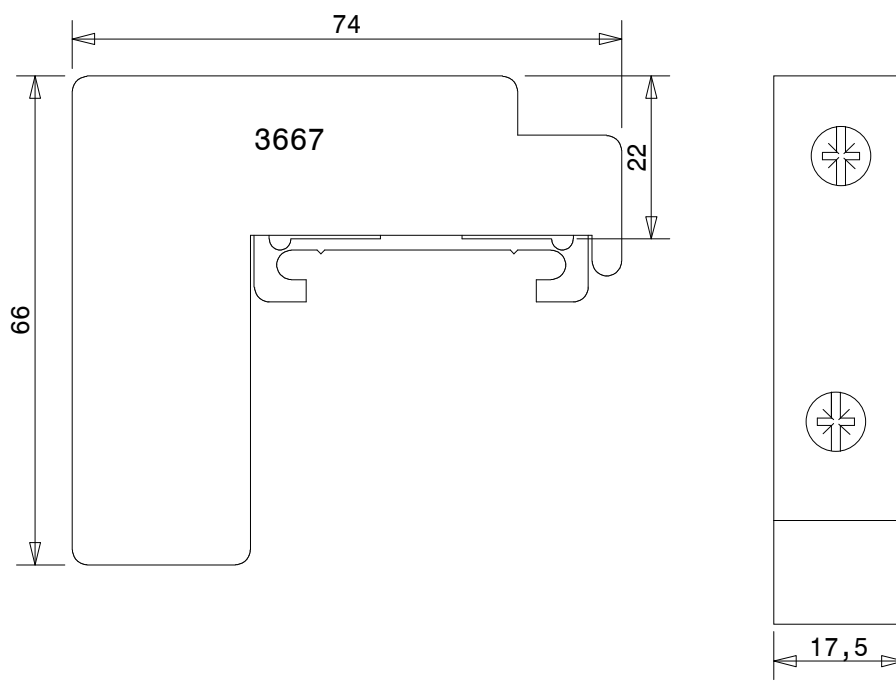


Produkt	Einspeisel. 100A unter Abdeckung		
Artikel Nr.	3659, 3660		
Zeichnung Nr.	3659 60.001		
Datum	15.12.04	Massstab	1:1
Bemerkungen			

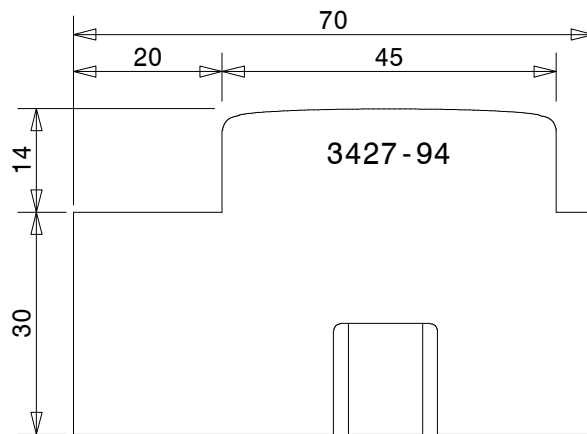


Produkt	Einspeisblock Horizontal		
Artikel Nr.	3665		
Zeichnung Nr.	3665.001		
Datum	15.12.04	Massstab	1:1
Bemerkungen			

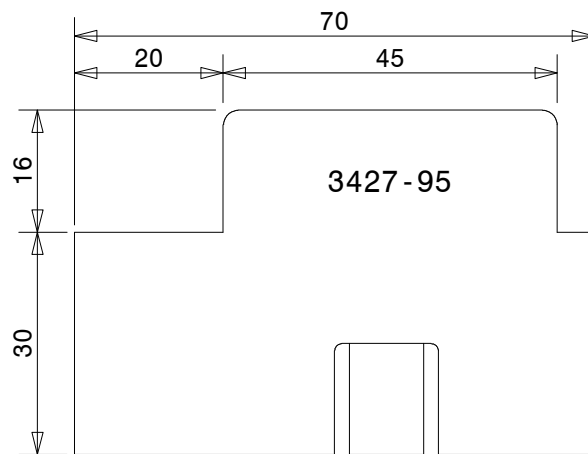




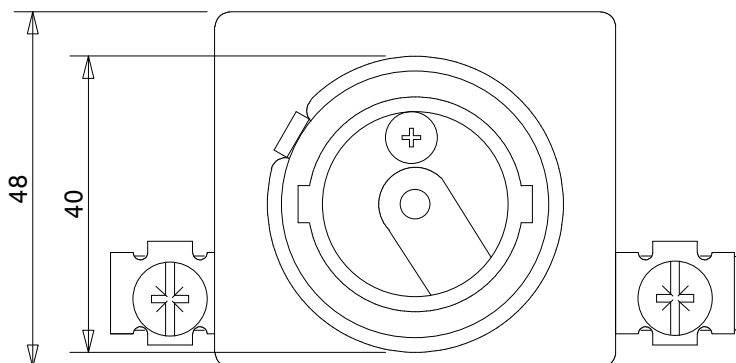
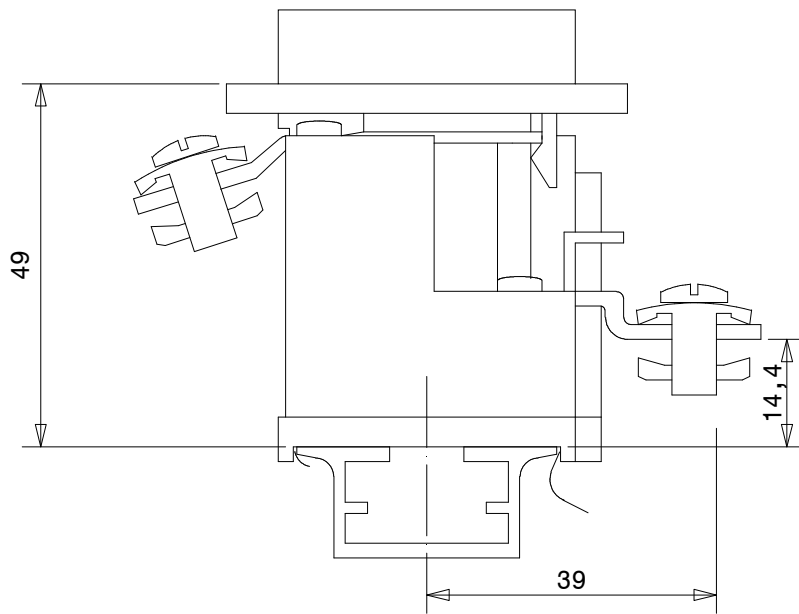
Produkt	Schutzleiterklemme zu Horizontaleinsp.		
Artikel Nr.	3667		
Zeichnung Nr.	3667.001		
Datum	15.12.04	Massstab	1:1
Bemerkungen			



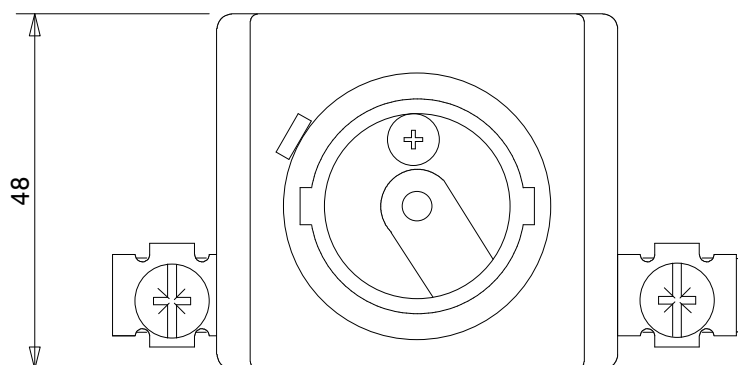
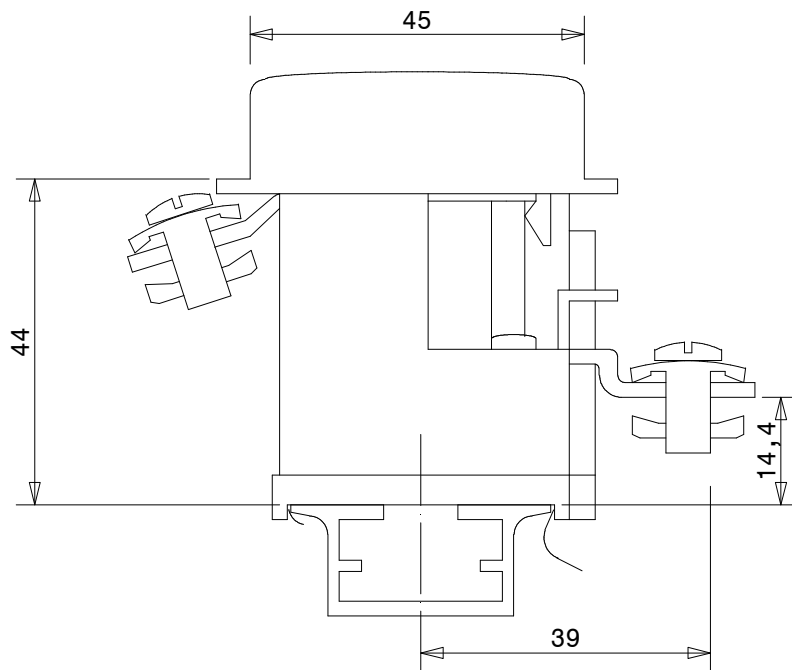
Produkt	Haube für diverse 160A Produkte		
Artikel Nr.	3427-94		
Zeichnung Nr.	342794.001		
Datum	14.12.04	Massstab	1:1
Bemerkungen			



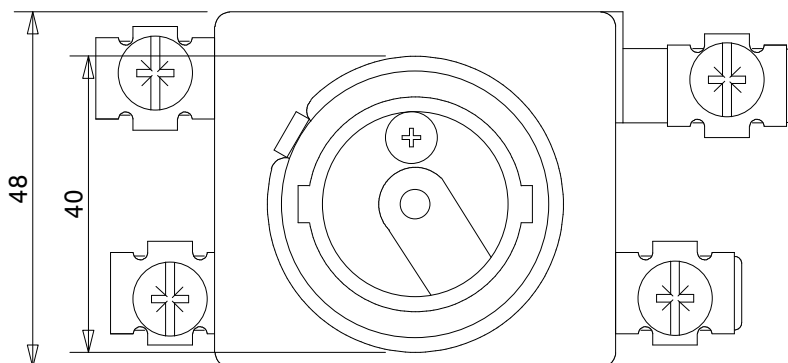
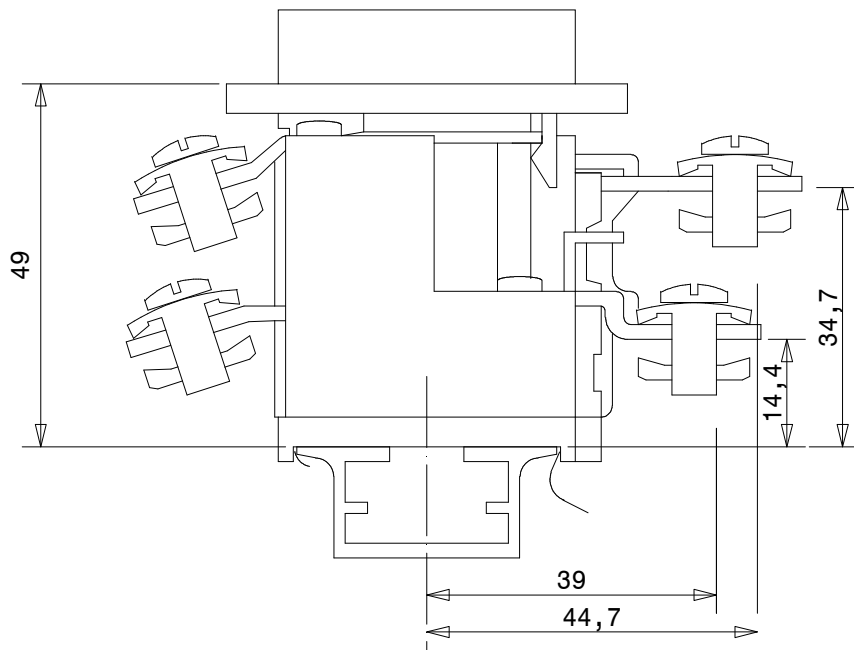
Produkt	Haube für diverse 160A Produkte		
Artikel Nr.	3427-95		
Zeichnung Nr.	342795.001		
Datum	14.12.04	Massstab	1:1
Bemerkungen			



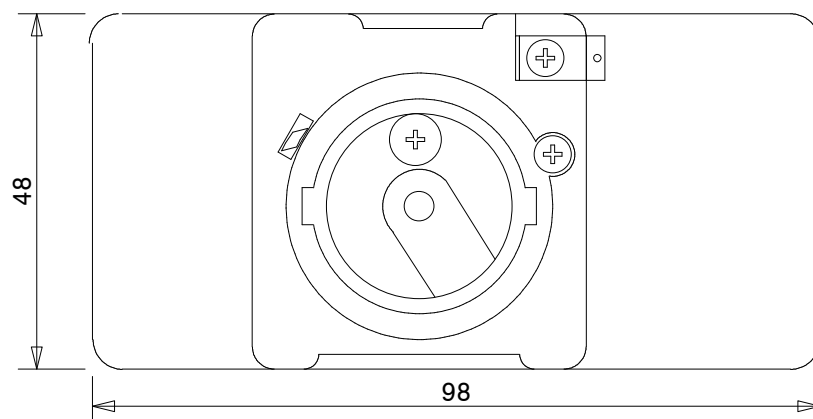
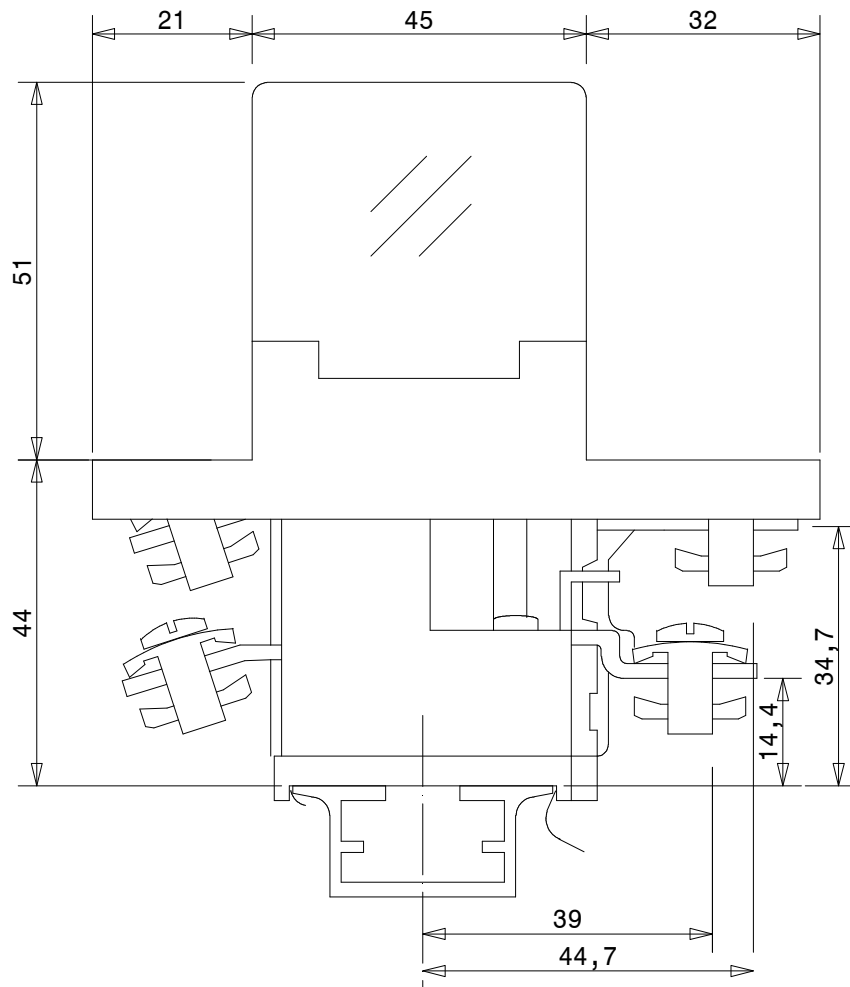
Produkt	Sicherungselement BS 1L25A DII/rund		
Artikel Nr.	3600.3404		
Zeichnung Nr.	36003404.001		
Datum	16.12.04	Massstab	1:1
Bemerkungen			



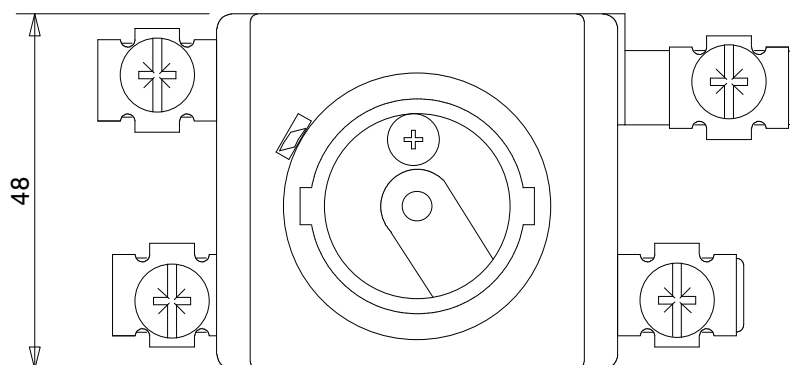
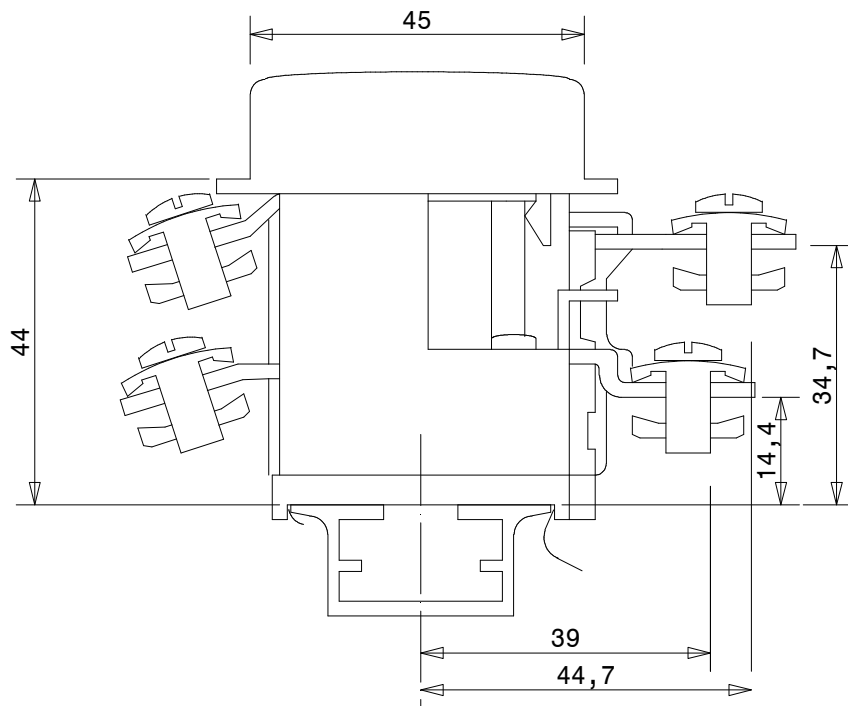
Produkt	Sicherungselement BS 1L25A DII/DIN		
Artikel Nr.	3600.3452		
Zeichnung Nr.	36003452.001		
Datum	16.12.04	Massstab	1:1
Bemerkungen			



Produkt	Sicherungselement BS 1LN25A DII/rund		
Artikel Nr.	3601.3404		
Zeichnung Nr.	36013404.001		
Datum	16.12.04	Massstab	1:1
Bemerkungen			

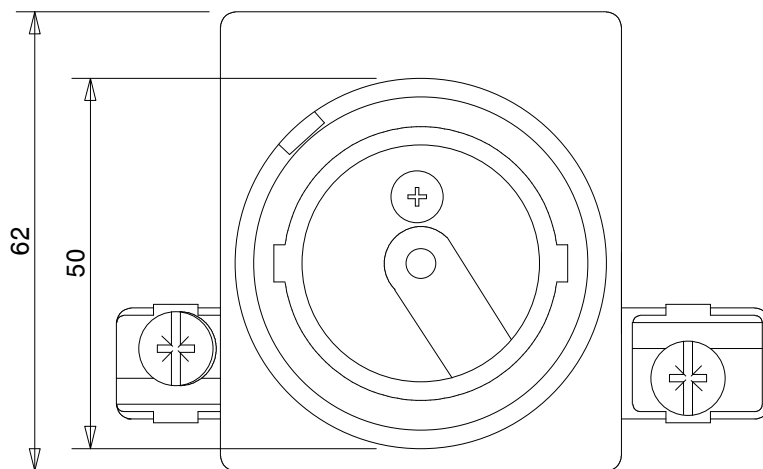
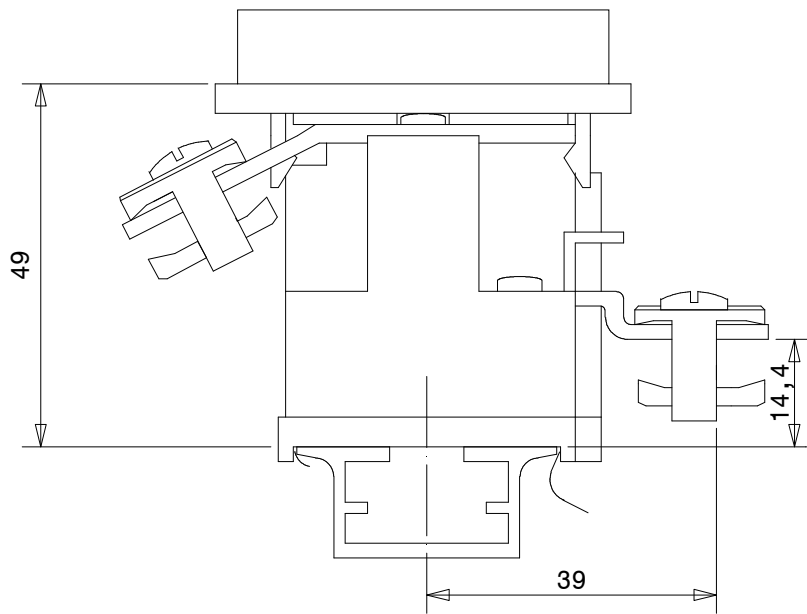


Produkt	Sicherungselement BS 1LN25A DII/DIN RSE		
Artikel Nr.	3601.3424		
Zeichnung Nr.	36013424.001		
Datum	16.12.04	Massstab	1:1
Bemerkungen			

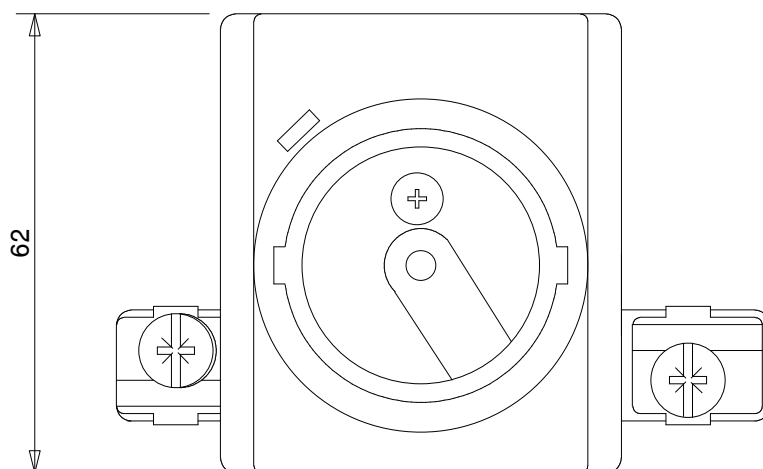
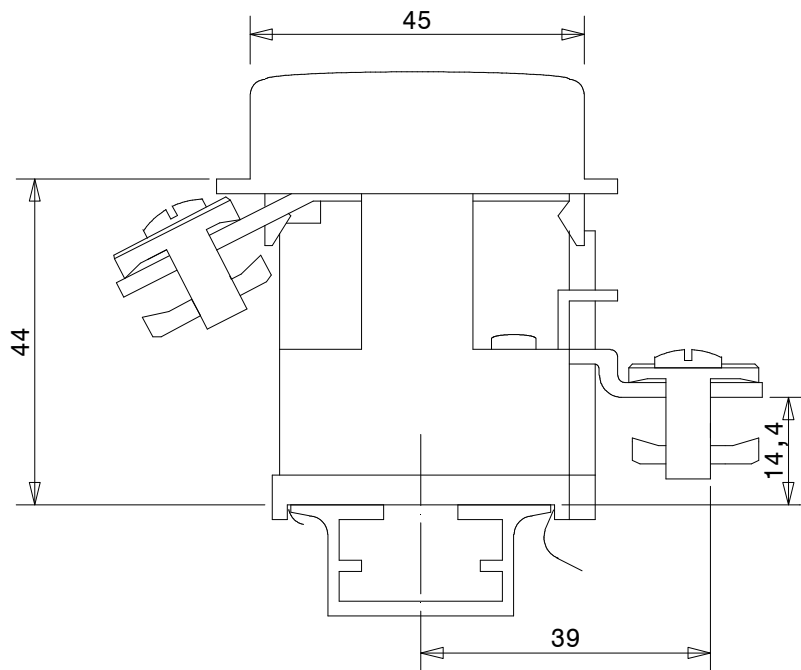


Produkt	Sicherungselement BS 1LN25A DII/DIN		
Artikel Nr.	3601.3452		
Zeichnung Nr.	36013452.001		
Datum	16.12.04	Massstab	1:1
Bemerkungen			

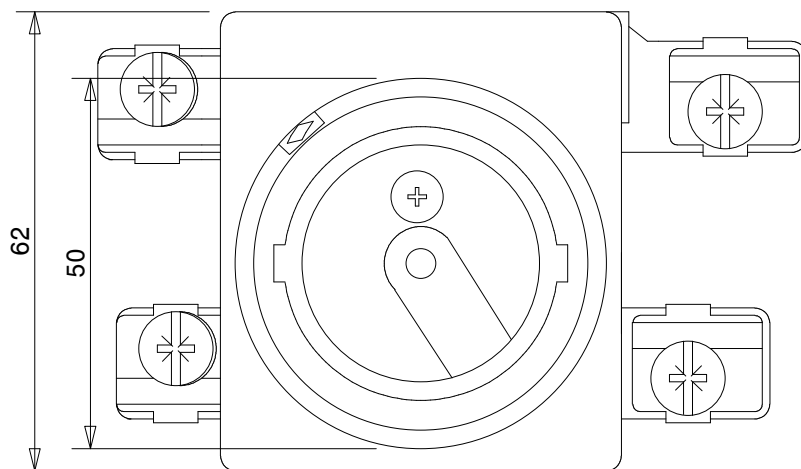
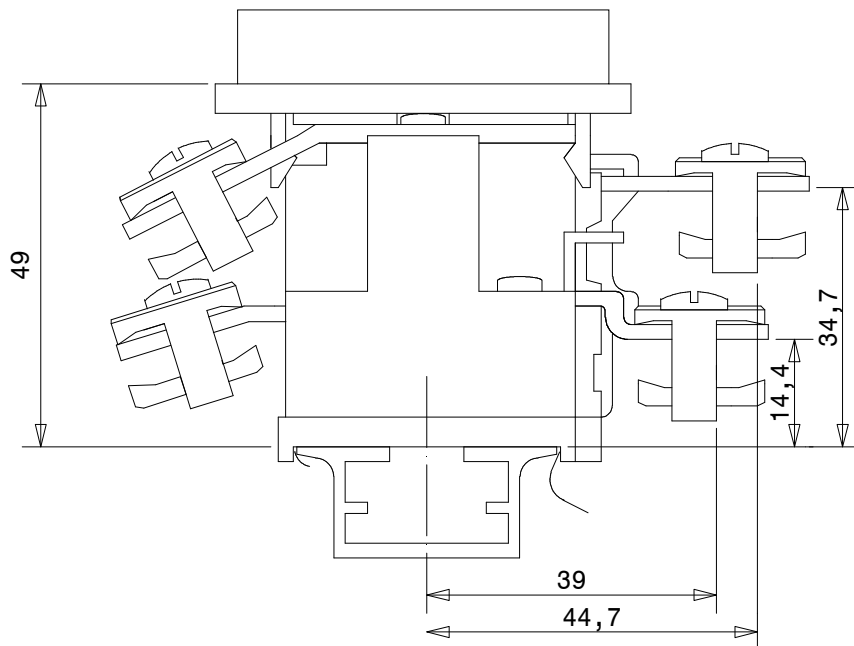




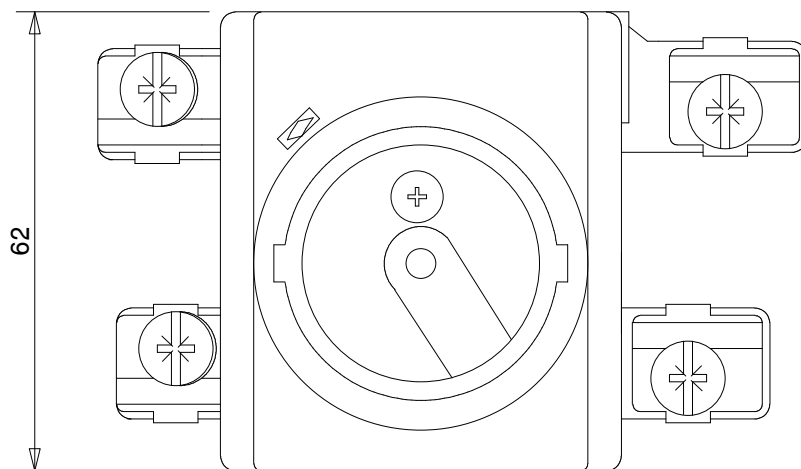
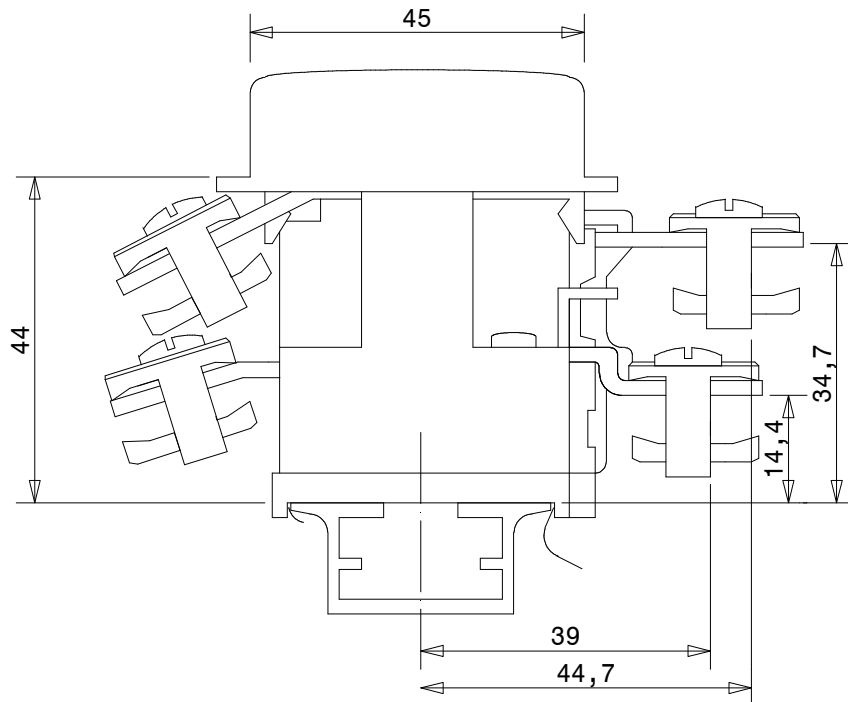
Produkt	Sicherungselement BS 1L63A DIII/rund		
Artikel Nr.	3607.3453		
Zeichnung Nr.	36073410.001		
Datum	17.12.04	Massstab	1:1
Bemerkungen			



Produkt	Sicherungselement BS 1L63A DIII/DIN		
Artikel Nr.	3607.3453		
Zeichnung Nr.	36073453.001		
Datum	17.12.04	Massstab	1:1
Bemerkungen			



Produkt	Sicherungselement BS 1LN63A DIII/rund		
Artikel Nr.	BSN6321		
Zeichnung Nr.	36083410.001		
Datum	07.07.10	Massstab	1:1
Bemerkungen			



Produkt	Sicherungselement BS 1LN63A DIII/DIN		
Artikel Nr.	BSN6320		
Zeichnung Nr.	36083453.001		
Datum	07.07.10	Massstab	1:1
Bemerkungen			